

IDROMASSAGGIO RISCALDAMENTO COPERTURE



IDROMASSAGGIO

BOCCHETTE PER IDROMASSAGGIO

Bocchette a parete

Bocchetta idromassaggio a parete per piscine in cemento armato e LINER. Completa di flangia in Acciaio inox AISI 316, guarnizioni, viti e tappi. Attacco acqua Ø mm 32, aria Ø mm 16. Portata massima 4 m³/h. Utilizzabile con sistema venturi e valvolina aspirazione non ritorno Ø 20 mm ad incollaggio (optional)

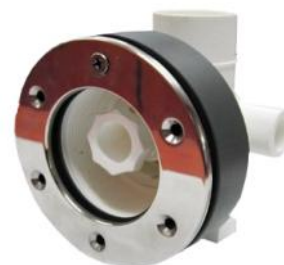
Codice	Descrizione	Listino
BOA527	Bocchetta IC 527	€ 110,00



Bocchetta idromassaggio a parete per piscine in cemento armato, LINER e Prefabbricato

Completa di flangia in Acciaio inox AISI 304, guarnizioni, viti e tappi. Attacco acqua Ø mm 50, aria Ø mm 20 ad incollaggio. Portata massima: 8 m³/h Utilizzabile con sistema venturi e valvolina di aspirazione di non ritorno Ø mm 20 ad incollaggio (optional)

Codice	Descrizione	Listino
BOA526	Bocchetta IC 526	€ 135,00



Bocchetta idromassaggio a parete con uno o due ugelli rotanti, per piscine in cemento armato, vetroresina e LINER. Completa di flange e guarnizioni. Attacco acqua Ø 50 mm, attacco aria Ø 21 mm.

Codice	Descrizione	Listino
BOA528	Bocchetta IDRO IC 528 1 UGELLO	€ 82,00
BOA529	Bocchetta IDRO IC 528 2 UGELLO	€ 82,00



Valvola di non ritorno Ø mm 20 ad incollaggio per utilizzo Venturi

Codice	Descrizione	Listino
BOA530	Valvola di non ritorno Ø mm 20	€ 13,50

PULSANTI PNEUMATICI

Pulsante pneumatico in gomma montato su corpo bocchetta in ABS.

Disponibile per piscine in cemento armato e prefabbricato. Attacchi F 1"1/2 e M 2"

Codice	Descrizione	Listino
RFQ316	Pulsante pneumatico in gomma su bocchetta per CA	€ 58,00
RFQ318	Pulsante pneumatico in gomma su bocchetta per LINER	€ 99,00



IDROMASSAGGIO

BOCCHETTE PER IDROMASSAGGIO

Bocchette a parete

Bocchette per idromassaggio dotate di ugello in gomma orientabile per l'immissione della miscela aria e acqua. Disponibili nella versione per cemento armato, LINER e piastrelle. Attacchi femmina da 1"1/2 e maschio da 2".



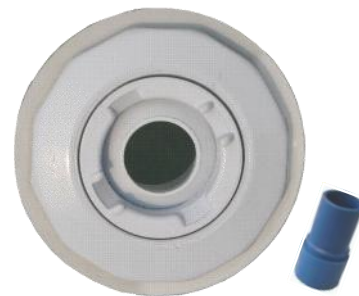
PER PISCINE IN CEMENTO ARMATO

Codice	Ø attacchi	Listino
BOA120ID	F 1"½ M 2"	€ 13,00



PER PISCINE IN LINER

Codice	Ø attacchi	Listino
BOA122ID	F 1"½ M 2"	€ 19,50



PER PISCINE IN VETRORESINA

Codice	Ø attacchi	Listino
BOA121ID	F 1"½ M 2"	€ 15,50

Accessori bocchette

Codice	Descrizione	Listino
BOA130	Jet Air Venturi	€ 24,00

Codice	Descrizione	Listino
BOA134	Ugello orientabile in gomma	€ 2,00

Codice	Descrizione	Listino
BOA139	Presa aria regolabile	€ 24,00

Codice	Descrizione	Listino
FAS257A	Presa aria	€ 10,80



BOCCHETTE PER AEROMASSAGGIO

Bocchette immissione ARIA a pavimento, dotate di speciale piattello con piccoli fori per la creazione dell'effetto massaggio plantare e su fondo vasca. Disponibili nella versione per cemento armato, piastrelle e LINER



PER PISCINE IN PIASTRELLE

Codice	Ø attacchi	Listino
BOA151A	F 1"½ M 2"	€ 12,50



PER PISCINE IN LINER

Codice	Ø attacchi	Listino
BOA152A	F 1"½ M 2"	€ 18,00

IDROMASSAGGIO

ACQUABUBBLE AEROMASSAGGIO

Dispositivi per l'immissione di aria su una superficie estesa. ACQUA BUBBLE sono realizzati in acciaio INOX AISI 316, adatti per l'utilizzo in piscine pubbliche e centri benessere per la creazione di zone massaggio aria su fondo e sedute piscina. Gli ACQUA BUBBLE sono disponibili nella versione per cemento armato e per LINER in due differenti misure (mini e maxi).

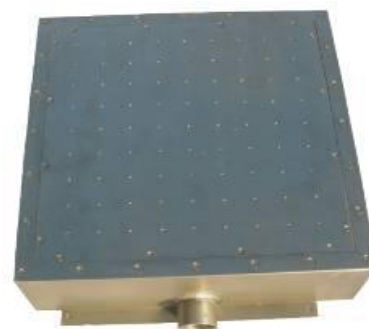
ACQUA BUBBLE "MINI"

Codice	Descrizione	Listino
ACLB01	ACQUA BUBBLE MINI rettangolare 500x300x180 mm - attacco 2" CA	€ 690,00
ACLB01L	ACQUA BUBBLE MINI rettangolare 500x300x180mm - attacco 2" LINER	€ 860,00



ACQUA BUBBLE "MAXI"

Codice	Descrizione	Listino
ACLB02	ACQUA BUBBLE MAXI 500x500x180 mm - attacco 2" CA	€ 852,00
ACLB02L	ACQUA BUBBLE MAXI 500x500x180 mm - attacco 2" LINER	€ 1025,00

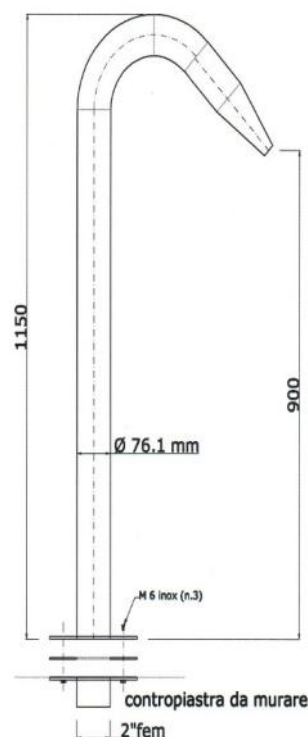
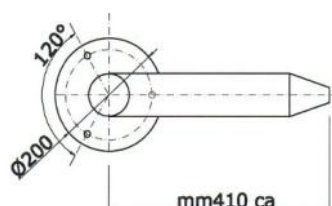


FONTANA CIGNO

Fontana a CIGNO con getto pieno realizzata in acciaio INOX AISI 316 adatta per il completamento delle piscine o ideale come accessorio della zona benessere dei parchi acquatici. Grazie al getto pieno questo accessorio effettua un massaggio cervicale e dorsale concentrato. La fontana a CIGNO viene fornita completa di contro piastra da murare e manicotto in acciaio inox di alimentazione acqua. L'attacco della fontana è di 2"



Codice	Descrizione	Listino
ACLFO2	CIGNO Fontana getto pieno, attacco Ø 2" con ancoraggio	€ 680,00



IDROMASSAGGIO

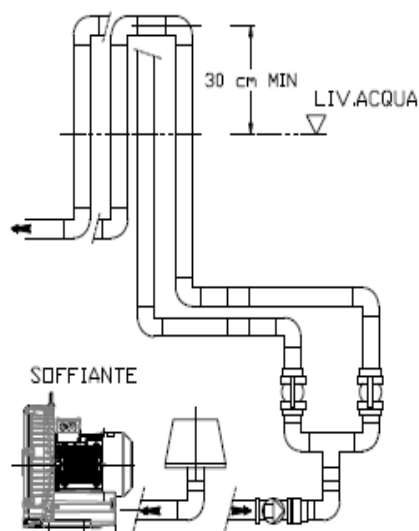
LETTINI AEROMASSAGGIO

Dispositivi per l'immissione di aria in vasca a forma di LETTINO, realizzati in acciaio INOX AISI 316. Accessori adatti per l'utilizzo in piscine pubbliche e centri benessere. La speciale forma ergonomica forma una seduta comoda che unita all'effetto massaggiante dell'aria rende confortevole la permanenza. La distribuzione dei micro fori da 3 mm è su tutta la superficie del lettino. Il LETTINO AEROMASSAGGIO è disponibile nella versione per cemento armato e per LINER.

Disponibile in versione singola o doppia per cemento armato.

Codice	Descrizione	Listino
ACLL02	LETTINO SINGOLO cm 160x10 - n. 2 attacchi aria Ø 2" cemento armato	€ 970,00
ACLL01	LETTINO DOPPIO cm 160x25 - n. 2 attacchi aria Ø 2" cemento armato	€ 1.530,00

SIFONE DA REALIZZARE NELLE VICINANZE DELLA PISCINA E DOVE E' POSSIBILE NASCONDERLO



Dispositivi per l'immissione di aria in vasca a forma di LETTINO, realizzati in acciaio INOX AISI 316. Accessori adatti per l'utilizzo in piscine pubbliche e centri benessere. La speciale forma ergonomica forma una seduta comoda che unita all'effetto massaggiante dell'aria rende confortevole la permanenza. La distribuzione dei micro fori da 3 mm è su tutta la superficie del lettino. Il LETTINO AEROMASSAGGIO è disponibile nella versione per cemento armato e per LINER.



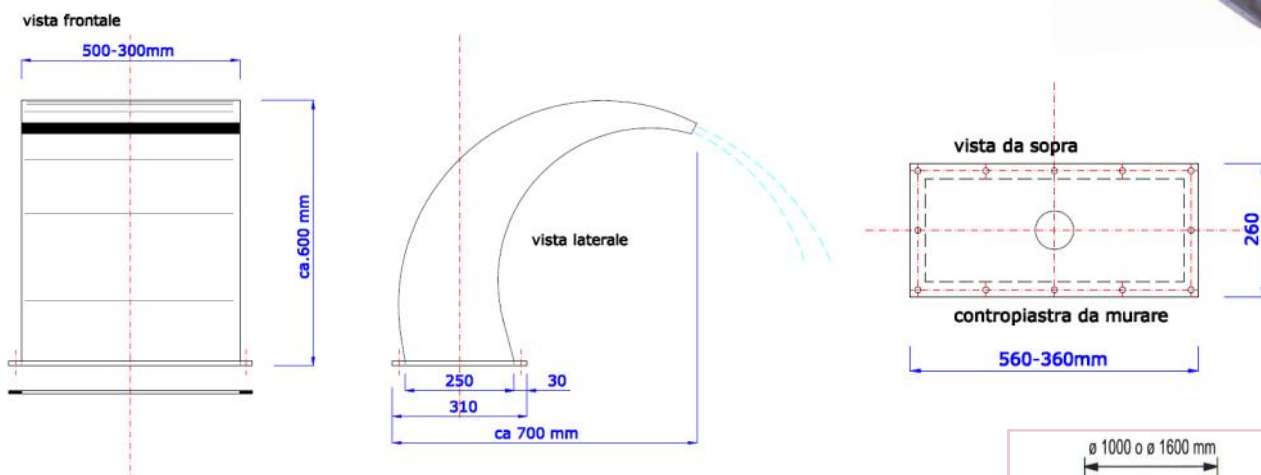
Codice	Descrizione	Listino
ACLL05	LETTINO cm 153x36 n. 2 attacchi aria Ø 2" cemento armato	€ 1.470,00
ACLL06	LETTINO cm 160x25 - n. 2 attacchi aria Ø 2" LINER	€ 1.985,00

IDROMASSAGGIO

FONTANA LAMA ACQUA

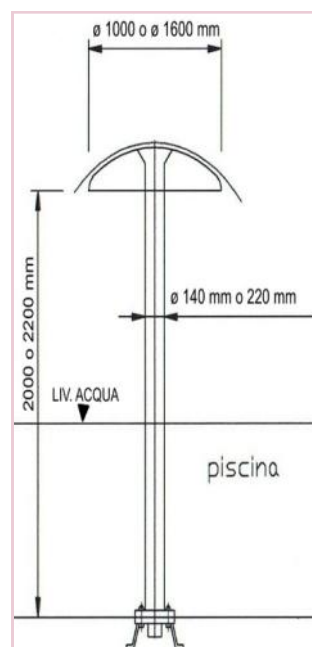
Fontana a LAMA d'ACQUA con getto largo realizzata in acciaio INOX AISI 316 adatta per il completamento delle piscine, dei centri benessere e dei parchi acquatici. Grazie al getto largo questo accessorio effettua una piccola cascata con effetto lama, utilizzabile anche come massaggio cervicale e dorsale. La fontana a LAMA d'ACQUA viene fornita completa di contro piastra da murare e manicotto in acciaio inox di alimentazione acqua. L'attacco della fontana è di 2"½.

Codice	Descrizione	Listino
ACLF01	LAMA ACQUA Fontana a getto largo 50 cm attacco Ø 2"1/2 con contro piastra	€ 1.610,00
ACLF05	LAMA ACQUA Fontana a getto largo 30 cm attacco Ø 2" con contro piastra	€ 1.360,00



FUNGO A CASCATA

Fontana FUNGO A CASCATA realizzato in acciaio inox AISI 316, in grado di creare un bellissimo effetto cascata con la discesa dell'acqua al di sopra del cappello superiore. Ottimo accessorio per parchi acquatici. La fornitura comprende la contro piastra da murare da Ø 300 mm.



Codice	Descrizione	Listino
ACLFU10	FUNGO Ø 1000 – Ø colonna 140 mm – h 2000 mm – attacco 2"1/2	€ 3.620,00
ACLFU16	FUNGO Ø 1600 – Ø colonna 220 mm – h 2200 mm – attacco 4"	€ 5.360,00

IDROMASSAGGIO

NUOTI CONTROCORRENTE

Modelli "NEPTUNE"

Sistema per nuoto controcorrente NEPTUNE appositamente studiato per le private. Kit costituito da testata in ABS con accessori, quadro di comando compreso per versione trifase ed integrato per versione monofase, elettropompa di circolazione, parti da murare e set per impiego in piscine con LINER



Codice	Descrizione	Elettropompa	Listino
NCN16M	NEPTUN 16M	MONOFASE 1,1 kW - 39 m ³ /h	€ 1.920,00
NCN20M	NEPTUN 20M	MONOFASE 1,6 kW - 48 m ³ /h	€ 1.995,00
NCN16T	NEPTUN 16T	TRIFASE 1,1 kW - 39 m ³ /h	€ 2.239,00
NCN20T	NEPTUN 20T	TRIFASE 1,6 kW - 48 m ³ /h	€ 2.344,00

Modelli "JET SWIM"

Sistema professionale per nuoto controcorrente adatto per l'uso in piscine pubbliche o di club privati. La particolare potenza della pompa e la cura degli accessori, garantisce un prodotto dalle alte prestazioni.

Parti interne in bronzo e parti a vista in acciaio inox. - doppio ugello



Codice	Descrizione	Listino
NCJS22BC	PER PISCINE IN CEMENTO TRIFASE V. 220/280 - 2,2 kW - portata 60 m ³ /h	€ 4.430,00
NCJS22BL	PER PISCINE CON LINER TRIFASE V. 220/280 - 2,2 kW - portata 60 m ³ /h	€ 4.565,00

Sistema professionale per nuoto controcorrente adatto per l'uso in piscine pubbliche o di club privati. La particolare potenza della pompa e la cura degli accessori, garantisce un prodotto dalle alte prestazioni.

Parti interne in bronzo e parti a vista in acciaio inox. - doppio ugello



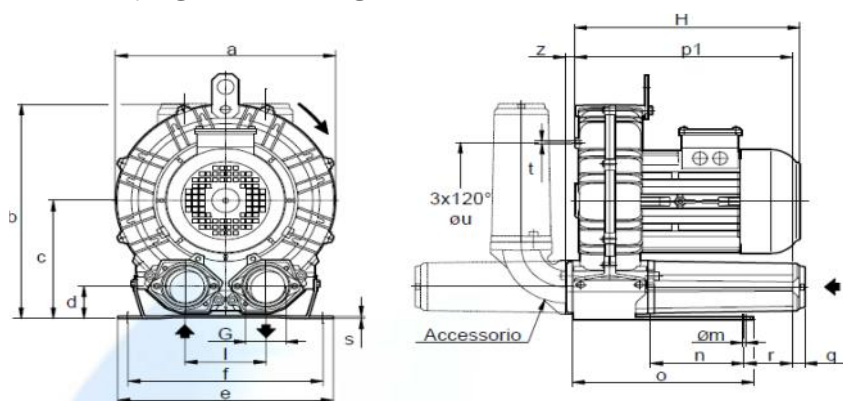
Codice	Descrizione	Listino
NCJS40BC	PER PISCINE IN CEMENTO TRIFASE V. 220/280 - 4 kW - portata 84 m ³ /h	€ 5.690,00
NCJS40BL	PER PISCINE CON LINER TRIFASE V. 220/280 - 4 kW - portata 84 m ³ /h	€ 5.800,00

IDROMASSAGGIO

SOFFIANTI

Soffianti silenziose ed esenti da manutenzione per l'alimentazione di aria pulita senza tracce di olio, in impianti di idromassaggio e acqua bubble. Soffianti centrifughe per aria a canale laterale senza parti a contatto tra rotore e statore; esecuzione che garantisce: assenza di usura, funzionamento silenzioso senza pulsazioni e nessuna lubrificazione. Corpo e girante in lega di alluminio con girante equilibrata dinamicamente calettata direttamente sull'albero motore.

Motori a 2 poli asincroni chiusi ventilati esternamente con grado di protezione IP 54 oppure IP 55 e isolamento classe F. Cuscinetti del motore lubrificati a vita e selezionati per garantire una lunga durata e silenziosità.



modello	a	b	c	d	e	f	g	l	m	n	o	p1	q	r	s	t	u	z
V3	241	268	147	43	230	205	G 1"1/2	86	10	83	142	205	18	75	4	M6	140	12
V4	285	315	172	49	255	225	G 1"1/2	102	12	95	171	222	18	70	4	M6	175	18
V5	327	365	200	54	320	260	G 2"	120	15	115	265	320	18	98	4	M8	200	19
V6	376	393	205	54	325	290	G2"	125	15	140	272	272	18	85	4	M9	240	19

Codice	Modello	V	KW	ATTACCHI	PORTATA m ³ /h	Δp mbar	Peso kg	Listino
PSF037M	V3 MONOFASE	230	0,37	1"1/4	74 - 25	0 - 125	14	€ 770,00
PSF075M	V4 MONOFASE	230	0,75	1"1/2	135 - 68	0 - 125	16	€ 995,00
PSF075T	V4 TRIFASE	230/400	0,75	1"1/2	135 - 68	0 - 125	16	€ 985,00
PSF110M	V4-2 MONOFASE	230	1,1	1"1/2	135 - 28	0 - 200	16	€ 1.030,00
PSF110T	V4-2 TRIFASE	230/400	1,1	1"1/2	135 - 28	0 - 200	16	€ 1.000,00
PSF150M	V5 MONOFASE	230	1,5	2"	202 - 80	0 - 200	25	€ 1.400,00
PSF150T	V5 TRIFASE	230/400	1,5	2"	202 - 80	0 - 200	25	€ 1.340,00
PSF220T	V5-2 TRIFASE	230/400	2,2	2"	202 - 50	0 - 250	25	€ 1.350,00
PSF300T	V6 TRIFASE	230/400	3,0	2"	302 - 125	0 - 250	36	€ 1.825,00

ACCESSORI SOFFIANTI

Codice	Descrizione	Utilizzo	Listino
PSFF03	Filtro aria aspirata	Soffianti V3	€ 130,00
PSFF04	Filtro aria aspirata	Soffianti V4	€ 145,00
PSFF05	Filtro aria aspirata	Soffianti V5 e V6	€ 150,00

Codice	Descrizione	Utilizzo	Listino
PSFVS5	Valvola di sicurezza da 2"	Tutte le soffianti	€ 228,00

Codice	Descrizione	Utilizzo	Listino
PSFVR4	Valvola di ritegno da 2"	Soffianti V4, V5, V6	€ 98,00
PSFVR3	Valvola di ritegno da 1"1/2	Soffianti V3	€ 85,00



IDROMASSAGGIO

SOFFIANTI STAR

Costruiti secondo il principio dei canali laterali, funzionano sia in aspirazione sia in compressione e sono progettati per lavorare a servizio continuo. Realizzato in alluminio pressofuso garantisce la massima robustezza e maneggevolezza. Non occorre lubrificazione in quanto non c'è contatto tra le parti statiche e rotanti. Particolari silenziatori contribuiscono ad ottenere un elevato livello di silenziosità. Ideali per l'impiego nelle piscine private.



Codice	V	KW	ATTAC-CHI	PORTATA m³/h	Δp mbar	Peso kg	Listino
PS20104M	230	0,4	1"1/4	80 - 10	0 - 130	10	€ 450,00
PS20104T	230	0,4	1"1/4	80 - 10	0 - 130	11	€ 450,00
PS40108M	230	0,8	1"1/2	140 - 50	0 - 160	16	€ 618,00
PS40108T	230/400	0,8	1"1/2	140 - 50	0 - 160	15	€ 618,00
PS40113M	230	1,3	1"1/2	140 - 35	0 - 180	17	€ 640,00
PS40113T	230/400	1,3	1"1/2	140 - 35	0 - 180	16	€ 666,00
PS50115M	230	1,5	2"	210 - 25	0 - 275	24	€ 715,00
PS50115T	230/400	1,5	2"	210 - 25	0 - 275	21	€ 699,00

ACCESSORI SOFFIANTI

Codice	Descrizione	Utilizzo	Listino
PSEFA1	Filtro aria aspirata 1"1/4	soffianti STAR 1"1/4	€ 52,00
PSEFA1-12	Filtro aria aspirata 1"1/2	soffianti STAR 1"1/2	€ 63,00
PSEFA1-2	Filtro aria aspirata 2"	soffianti STAR 2"	€ 82,00



Codice	Descrizione	Utilizzo	Listino
PSEFA2	Valvola di sicurezza da 1"1/2	Tutte le soffianti STAR	€ 158,00



Codice	Descrizione	Utilizzo	Listino
PSEFA3	Valvola di ritegno da 1"1/2 ottone	Soffianti STAR	€ 82,00
PSEFA4	Valvola di ritegno da 2" ottone	Soffianti STAR	€ 97,00



IDROMASSAGGIO

QUADRI ELETTRICI PER IDROMASSAGGIO

Quadro Elettrico per n. 1 o 2 pompe. Composto da:

- Cassetta stagna modulare con grado di protezione IP 65
- Differenziale 2 poli 30 mA
- Salvamotore protezione pompa regolabile (uno per ogni pompa)
- Teleruttore di potenza per pompa (uno per ogni pompa)
- Selettore pompa manuale o automatico (uno per ogni pompa)
- Trasduttori di pressione pneumatico in cassetta stagna IP 56
- Schema elettrico - Certificazione di conformità



A Richiesta

CENTRALINE PER IDROMASSAGGIO

Quadro elettrico di comando per pompa idromassaggio dotato di comando pneumatico di azionamento con 10 metri di tubo trasparente

Codice	Descrizione	Listino
RFQ319	Quadro con comando pneumatico per n. 1 pompa	€ 396,00
RFQ321	Quadro con comando pneumatico per n. 2 pompe	€ 488,00
RFQ315	Pulsante pneumatico con 10 metri di tubetto - ricambio	€ 50,00
RFQ317	Interruttore pneumatico - ricambio	€ 60,00



CENTRALINA CON PULSANTE PIEZOELETTRICO

Quadro elettrico di comando per pompa idromassaggio dotato di pulsante piezoelettrico di azionamento con 20 metri di cavo.

Codice	Descrizione	Listino
RFQ319P	Quadro con comando piezoelettrico per n. 1 pompa	€ 640,00
RFQ321P	Quadro con comando piezoelettrico per n. 2 pompe	€ 770,00



IDROMASSAGGIO

MINI PISCINE SPA

Minipiscine SPA realizzate con materiali di ottima qualità e curate nei dettagli. La scocca della vasca è realizzata da differenti strati di fibre di vetro e rivestita con materiale acrilico antigraffio, per una migliore resistenza agli urti. L'isolamento termico e acustico è realizzato con uno spesso strato di poliuretano per garantire la massima silenziosità e dispersione del calore. Elegante scocca esterna è in LEGNO SINTETICO, per una perfetta ambientazione sia all'interno che all'esterno dell'abitazione. Il sistema di filtrazione è a SKIMMER con filtro a cartuccia e pompa dedicata. Tutte le vasche sono complete di scaletta di accesso e copertura.



MODELLO "REMISE"

Dimensioni: cm 204x158x83

- Senza manutenzione esterna Cabinet
- illuminazione a LED interna perimetrale
- 3 Posti a sedere di cui 1 LOUNGE
- 26 jet idroterapia ALL-ACTIVE
- 8 getti d'aria
- 3 AIR ZONE CONTROL
- Sistema di disinfezione con ozono
- Cascata d'acqua
- Scarico a pavimento a gravità
- 3 Poggiatesta
- Sistema di filtrazione programmabile
- Pompa HP 3 HIGH-FLOW
- Sistema di riscaldamento Balboa
- Aromaterapia
- 14 luci LED



Specifiche tecniche

Pompa 1 - 3 HP
Pompa 2 - Pompa circolazione
Pompa 3 - AIRBLOWER
Filtrazione a cartuccia singola
Sistema di controllo Balboa
Riscaldamento elettrico 3KW
Volume acqua 850 litri
Peso a secco 200 Kg
Peso a pieno 1.050 Kg
Isolamento in poliuretano
Alimentazione elettrica 230V /16 A



Codice	Descrizione	Listino
SPA3	SPA REMISE 3	A richiesta

SPA - IDROMASSAGGIO

MINI PISCINE SPA

MODELLO "REFRESH"

Dimensioni: cm 200x200x84

- Nessuna manutenzione alla scocca esterna
- 2 luci a LED nei pannelli Mobile ad angolo
- Illuminazione a LED STARBRITE perimetrale
- 5 Posti a sedere tra cui una sdraiata
- 26 jet ALL-ACTIVE
- 8 getti d'aria
- AIR ZONE CONTROL
- Sistema di disinfezione con ozono
- Fontana di acqua
- Scarico a gravità a pavimento
- 3 Poggiatesta
- Sistema di filtrazione programmabile
- Pompa HIGH-FLOW 3 HP
- Sistema di riscaldamento Balboa
- Aromaterapia
- 14 luci LED



Specifiche tecniche

Pompa 1 - 3 HP
Pompa 2 - pompa di circolazione
Pompa 3 - AIRBLOWER
Filtrazione con cartuccia singola
Sistema di controllo Balboa
Sistema di riscaldamento elettrico 3KW
Capacità acqua litri 1.380
Peso a secco 250 Kg
Peso a pieno 1.630 Kg
Isolamento Termico in poliuretano
Alimentazione elettrica 230 V / 16 A

Codice	Descrizione	Listino
SPA5	SPA REFRESH 5	A richiesta

MODELLO RELAX

Dimensioni: cm 200x200x84

- Nessuna manutenzione alla scocca esterna
- 2 luci a LED nei pannelli Mobile ad angolo
- Illuminazione a LED STARBRITE perimetrale
- 5 Posti a sedere, tra cui due sdraiate
- 24 jet ALL-ACTIVE
- 8 getti d'aria
- 4 AIR ZONE CONTROL
- Sistema di disinfezione con ozono
- Fontana di acqua
- Scarico a gravità a pavimento
- 3 Poggiatesta
- Sistema di filtrazione programmabile
- Pompa HIGH-FLOW 3 HP
- Sistema di riscaldamento Balboa
- Aromaterapia
- 14 luci LED



Specifiche tecniche

Pompa 1 - 3 HP
Pompa 2 - Pompa di circolazione
Pompa 3: AIRBLOWER
Filtrazione con cartuccia singola
Sistema di controllo Balboa
Sistema di riscaldamento elettrico 3KW
Capacità acqua litri 1.300
Peso a secco 275 Kg
Peso a pieno 1575 Kg
Isolamento Termico in poliuretano
Alimentazione elettrica 230 V / 16 A

Codice	Descrizione	Listino
SPA5P	SPA RELAX 5	A richiesta