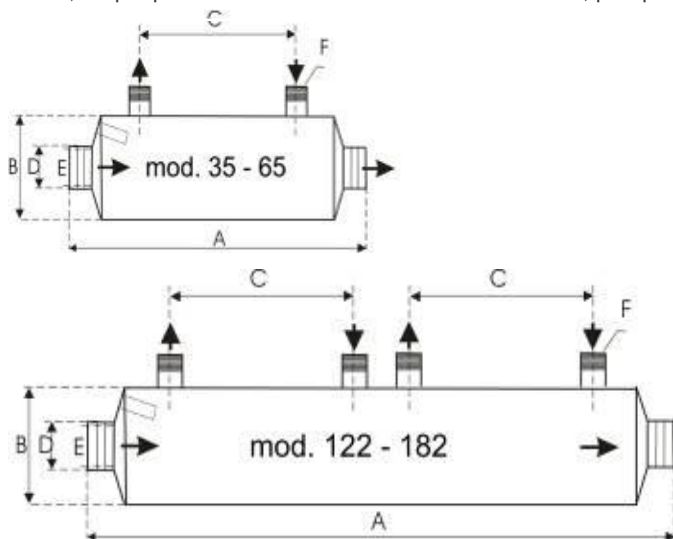


# RISCALDAMENTO

## SCAMBIATORI di CALORE in ACCIAIO INOX AISI 316

Scambiatore di calore modello SCIN Realizzato in acciaio AISI 316, decapato e con finitura a specchio. Impiegato per il riscaldamento dell'acqua delle piscine, vasche idromassaggio e impianti simili. Pressione massima d'esercizio: riscaldamento 10 bar, acqua piscina 3 bar Riscaldamento: con caldaia, pompa di calore, collettori solari o altre fonti.



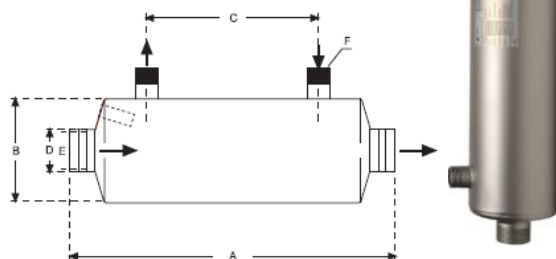
Modello	A	B	C	D	E	F
SCIN 35	385	125	205	NW 50	1"1/2	3/4"
SCIN 65	680	125	495	NW 50	1"1/2	1"
SCIN 93	780	160	590	NW 60	2"	1"
SCIN 122	1050	160	370	NW 60	2"	1"
SCIN 182	1370	160	530	NW 60	2"	1"

Codice	Modello	Materiale	Resa in kW		Piscina		Riscaldamento		Listino
			90°	60°	portata	perdite	portata	perdite	
RFK271	SCIN 35	AISI 316	42	24	10 m³/h	0,10 bar	2 m³/h	0,18 bar	€ 428,00
RFK272	SCIN 65	AISI 316	76	43	12 m³/h	0,22 bar	3 m³/h	0,15 bar	€ 740,00
RFK275	SCIN 93	AISI 316	105	60	15 m³/h	0,40 bar	5 m³/h	0,40 bar	€ 1.050,00
RFK273	SCIN 122	AISI 316	140	80	20 m³/h	0,60 bar	2x3 m³/h	0,25 bar	€ 1.200,00
RFK274	SCIN 182	AISI 316	209	119	25 m³/h	1,00 bar	2x5 m³/h	0,30 bar	€ 1.640,00

## SCAMBIATORI di CALORE in TITANIO

Stop allo corrosione. Sistema affidabile di massima qualità per il riscaldamento della vostra piscina. Scambiatore di calore in titanio modello SCTIT Realizzato in Titanio. Perfettamente adatto per piscine ad acqua salata, acqua marina e tutti gli impianti con ampie esigenze di disinfezione. Impiegato per il riscaldamento di piscine, vasche idromassaggio e impianti simili. Pressione massima d'esercizio: riscaldamento 10 bar mass., acqua piscina 3 bar mass. Riscaldamento: con caldaia, pompe di calore, collettori solari o altre fonti

Modello	A	B	C	D	F
SCTIT 35	385	125	205	1"1/2	3/4"
SCTIT 65	680	125	495	1"1/2	1"
SCTIT 93	780	160	590	2" AG	1"



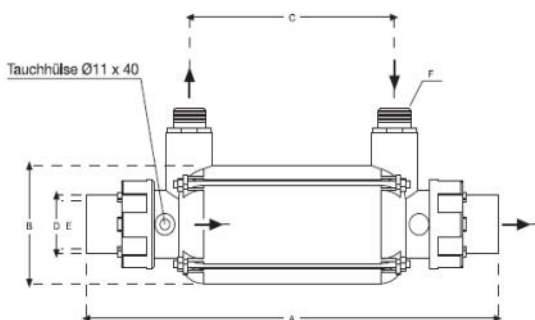
Codice	Modello	Materiale	Resa in kW		Piscina		Riscaldamento		Listino
			90°	60°	portata	perdite	portata	perdite	
RFK271T	SCTIT 35	titanio	40	23	10 m³/h	0,10 bar	2 m³/h	0,18 bar	€ 1.000,00
RFK272T	SCTIT 65	titanio	75	26	12 m³/h	0,22 bar	3 m³/h	0,15 bar	€ 1.395,00
RFK275T	SCTIT 93	titanio	105	60	18 m³/h	0,22 bar	6 m³/h	0,40 bar	€ 2.365,00

# RISCALDAMENTO

## SCAMBIATORI CALORE IN PLASTICA TITANIO E INOX

Scambiatore di calore in plastica con tubo corrugato in acciaio inox o titanio 28-46-85 e 108 kW. Pressione massima d' esercizio: riscaldamento 6 bar mass, acqua piscina 2.5 bar mass. Temperatura: Mass. 90°C

Materiale: carcassa in materiale plastico; bocchettoni ad incollaggio in ABS; guarnizioni ad anello in silicone; tubo corrugato in Titanio. Riscaldamento: con caldaia, impianti solari, pompe di calore o impianti a bassa temperatura.

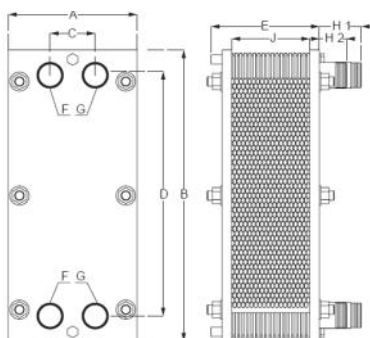


Modello	A	B	C	D	E	F
SPTIT 45	415	110	205	63-PN10	50 mm	3/4"
SPTIT 85	705	110	495	63-PN10	50 mm	1"
SPTIT 105	1015	110	805	63-PN10	50 mm	1"

Codice	Modello	Materiale	Resa in kW		Piscina		Listino
			90°	60°	portata	perdite	
RFKPT45	SPTIT 45	Plastica – titanio	46	25	10 m³/h	0,15bar	€ 596,00
RFKPT85	SPTIT 85	Plastica – titanio	85	49	12 m³/h	0,22 bar	€ 974,00
RFKPT105	SPTIT 105	Plastica – titanio	108	60	15 m³/h	0,30 bar	€ 1.320,00
RFKPX45	SPIX 45	Plastica – Inox Aisi 316	46	25	10 m³/h	0,15bar	€ 336,00
RFKPX85	SPIX 85	Plastica – Inox Aisi 316	85	49	12 m³/h	0,22 bar	€ 518,00
RFKPX108	SPIX 108	Plastica – Inox Aisi 316	108	60	15 m³/h	0,30 bar	€ 888,00

## SCAMBIATORE di CALORE a PIASTRA in ACCIAIO INOX o TITANIO

Questi scambiatori a piastre ispezionabili sono destinati al riscaldamento dell'acqua della piscina tramite acqua calda. Grazie alla grande superficie di scambio sono molto adatti per sistemi di riscaldamento a bassa temperatura come per esempio impianti di energia solare, impianti geotermici, pompe di calore e simili impianti di riscaldamento alternativi e innovativi.



Modello	A	B	C	D	E	H1 / F	H2 / G	J
G-PWT 30 AI	200	460	69	380	220	65 / 1"1/4	42 / 1"1/4	33
G-PWT 50 AI	200	460	69	380	220	65 / 1"1/4	42 / 1"1/4	51
G-PWT 70 AI	200	460	69	380	370	65 / 1"1/4	42 / 1"1/4	111
G-PWT 30 TI	200	460	69	380	220	65 / 1"1/4	42 / 1"1/4	33
G-PWT 50 TI	200	460	69	380	220	65 / 1"1/4	42 / 1"1/4	51
G-PWT 70 TI	200	460	69	380	370	65 / 1"1/4	42 / 1"1/4	111

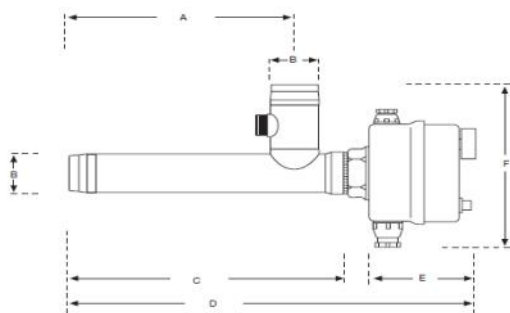
Codice	Modello	Materiale	KW a 70°C	n. Piastre	Listino
RFKP30E	G-PWT 30 AI	Inox 316	35	11	€ 985,00
RFKP50E	G-PWT 50 AI	Inox 316	50	17	€ 1.140,00
RFKP70E	G-PWT 70 AI	Inox 316	70	37	€ 1.464,00
RFKP100E	G-PWT 100 AI	Inox 316	100		€ 1.980,00
RFKP30ET	G-PWT 30 TI	Titanio	30	11	€ 1.455,00
RFKP50ET	G-PWT 50 TI	Titanio	50	17	€ 1.980,00
RFKP70ET	G-PWT 70 TI	Titanio	70	37	€ 2.260,00
RFKP100E	G-PWT 100 TI	Titanio	100		€ 2.970,00



# RISCALDAMENTO

## SCAMBIATORE di CALORE ELETTRICO

Scambiatori Elettrici della serie RFK CLASSIC, realizzati in acciaio inox 316 lucidato, con termostato di regolazione 0-40° C. Termostato di sicurezza 55° C. FLUSSOSTATO 2200 litri come dispositivo di sicurezza nell'eventualità di mancanza di flusso d'acqua, con resistenze INCOLOY 825 altamente resistenti alla corrosione. Nei decenni hanno dato ottimi risultati. Il loro utilizzo è vasto, per il riscaldamento di piscine, vasche idromassaggio e impianti simili, e sono facilmente inseribili nel circuito d'acqua tramite una pratica giunzione combinata (con tubo in gomma NW 50 o collegamenti a vite). Adatti per impianti fissi e mobili. Pressione massima di lavoro 3 bar.

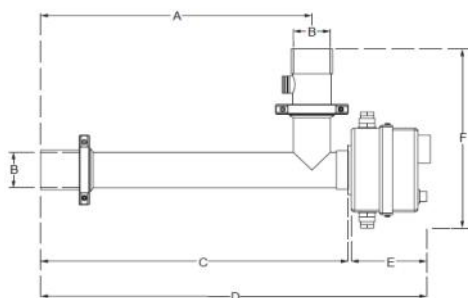


Codice	Modello	Materiale	KW	Listino
RFK15E	SCEL 1,5 kW	AISI 316	1,5	€ 510,00
RFK30E	SCEL 3,0 kW	AISI 316	3,0	€ 530,00
RFK60E	SCEL 6,0 kW	AISI 316	6,0	€ 545,00
RFK90E	SCEL 9,0 kW	AISI 316	9,0	€ 560,00
RFK120E	SCEL 12,0 kW	AISI 316	12,0	€ 576,00
RFK150E	SCEL 15,0 kW	AISI 316	15,0	€ 588,00
RFK180E	SCEL 18,0 kW	AISI 316	18,0	€ 600,00

Modello	A	B	C	D	E	F
RFK15E	236	1"1/2	290	430	110	205
RFK30E	236	1"1/2	290	430	110	205
RFK60E	306	1"1/2	360	500	110	205
RFK90E	306	1"1/2	360	500	110	210
RFK120E	396	1"1/2	450	590	110	210
RFK150E	496	1"1/2	550	690	110	220
RFK180E	596	1"1/2	650	790	110	220

## SCAMBIATORE di CALORE ELETTRICO in TITANIO

Adatti per tutte le piscine ad acqua salata e tutte le vasche WELLNESS e terapeutiche, dove l'alta concentrazione di sale non deve costituire alcun problema. Gli Scambiatori Elettrici della serie RFK SCEL T sono realizzati in titanio pieno, con termostato di regolazione 0-40° C. Termostato di sicurezza 55° C. FLUSSOSTATO. Offrono una resistenza illimitata alla corrosione, anche all'acqua di mare. Adatto per impianti fissi e mobili. Pressione massima di lavoro 3 bar.



Codice	Modello	Materiale	KW	Listino
RFK30ET	SCEL T 3,0 kW	Titanio	3,0	€ 856,00
RFK60ET	SCEL T 6,0 kW	Titanio	6,0	€ 864,00
RFK90ET	SCEL T 9,0 kW	Titanio	9,0	€ 850,00
RFK120ET	SCEL T 12,0 kW	Titanio	12,0	€ 885,00
RFK150ET	SCEL T 15,0 kW	Titanio	15,0	€ 916,00
RFK180ET	SCEL T 18,0 kW	Titanio	18,0	€ 948,00

Modello	A	B	C	D	E	F
RFK30ET	293	50 mm	345	455	110	255
RFK60ET	363	50 mm	415	525	110	255
RFK90ET	363	50 mm	415	525	110	260
RFK120ET	453	50 mm	505	615	110	260
RFK180ET	653	50 mm	705	815	110	270

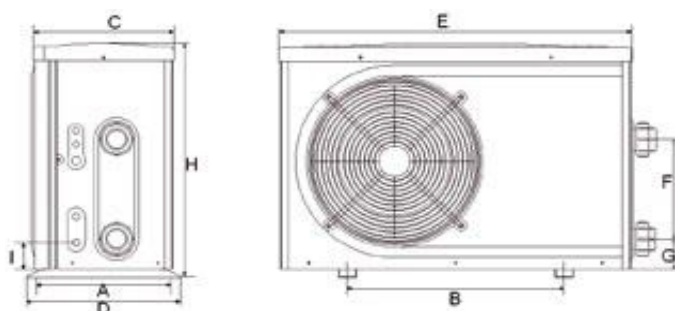
# RISCALDAMENTO

## POMPA di CALORE “FAIRLAND”

La Tecnologia HP Booster permette di adattare, in un rapporto da 1 a 10, la portata di gas in funzione alle differenti condizioni della temperatura ambiente. Questa tecnologia migliora il C. O. P. fino al 20% consentendo al compressore di funzionare nelle migliori condizioni aumentandone la durata nel tempo. L'inversione ciclo di sbrinamento, permette alla pompa di calore di funzionare bene anche con temperature dell'aria molto basse (fino a 0 ° C). Permette inoltre di sciogliere il ghiaccio che si può depositare sull'evaporatore, in modo più rapido ed efficiente rispetto ad altri sistemi di sbrinamento. Tutti i tubi in rame montati nelle pompe di calore FAIRLAND sono saldati all'argento, questa tecnica di saldatura evita il rischio di fughe di gas. Inoltre tutte le pompe di calore FAIRLAND sono dotate di un interruttore di flusso magnetico Pioneer. La struttura esterna delle pompe di calore è in ABS termoformato montata su una struttura in lega di alluminio che è insensibile alla corrosione. Le alette dell'evaporatore delle pompe di calore sono trattate “fine oro” per aumentare la capacità di scambio e la resistenza alla corrosione. Le Pompe di calore funzionano con gas R-410A e sono dotate di un compressore rotativo fino al modello PH50L e di un compressore a scorrimento a partire dal modello PH65L. Sono inoltre dotate di una batteria di scambio termico in titanio, garantito per 5 anni.



Modello (dimensioni mm)	A	B	C	D	E	F	G	H
PH18L	317	429	302	340	800	200	84	558
PH25L	317	590	302	340	960	280	84	658
PH35L	398	590	382	420	960	280	84	658
PH50L	398	590	382	420	960	380	84	758
PH60L	507	790	492	530	1160	600	84	958
PH60LS	507	790	492	530	1160	600	84	958
PH80LS	507	790	492	530	1160	600	84	958



Modello	PH18L	PH25L	PH35L	PH50L	PH60L	PH60LS	PH80LS	PH120LS	PH150LS
Classificazione Indice F.P.P.	B	B	B	B	B	B	A	A	A
Potenza in uscita certificata a 15°C (kW)	4,79	6,6	9,85	11,42	16,2	16,29	22,2	29,4	40,1
Potenza restituita a 26°C (kW)	7,5	10	13,5	17,5	26	28	33	45	60
Consumo energia certificata (kW)	1,06	1,42	2,06	2,44	3,27	3,3	4,3	5,83	7,94
Coefficiente Prestazione (COP) a 15°C	4,52	4,64	4,78	4,68	4,95	4,94	5,16	5,04	5,05
Tensione alimentazione (V)	230 V		1 PH	50 HZ	400 V		3 PH	50 HZ	
Corrente nominale (A)	5	6,5	9,55	11,4	15,9	7,3	9,2	11,2	15,2
Sezione di alimentazione (mm <sup>2</sup> ) <= 10 m	3 x 2,5	3 x 2,5	3 x 2,5	3 x 4,0	3 x 6,0	5 x 2,5	5 x 4,0	5 x 4,0	5 x 4,0
Apparecchiatura differenziale residua (mA)	30								
Interruttore magnetotermico differenziale (A)	15	15	20	25	40	15	30	15	30
Tipo di compressore	Rotary R 410 A				Scroll R 410 A				
Certificato di potenza sonora in dB (A)	61,1	61,8	65,7	68,4	69,5	69,4	69,5	72,9	79,6
Portata d'acqua raccomandata (m <sup>3</sup> /h)	3 a 4	4 a 6	5 a 7	6,5 a 8,5	8 a 10	8 a 10	10 a 12	15 a 20	20 a 25
Peso netto / peso lordo (kg)	40/47	50/59	68/77	78/88	128/145	128/145	130/147	215/232	225/242
Volume piscina consigliato m <sup>3</sup>	30	45	65	75	105	105	145	190	260

Valori riportati alle seguenti condizioni: temperatura aria ambiente 15°C; temperatura acqua 24°C, utilizzando una copertura isoterma durante il funzionamento notturno; sistema di filtrazione 15h/giorno minimo; stagione di riscaldamento dal 1 Maggio al 15 Settembre.

Codice RFK	PC18	PC25	PC35	PC50	PC65	PC65LS	PC80LS	PC120LS	PC150LS
Listino	€ 1.960,00	€ 2.470,00	€ 3.380,00	€ 4.200,00	€ 5.920,00	€ 5.920,00	€ 7.890,00	€ 12.180,00	€ 13.928,00

# RISCALDAMENTO

## POMPA DI CALORE CON INVERTER

Il sistema POWER INVERTER, a differenza di un compressore tradizionale (macchinari ON/OFF), ha la possibilità di variare la velocità di funzionamento del compressore. A seconda delle esigenze di funzionamento della macchina, la velocità del compressore può variare da 30 a 88 Hz (50 Hz per macchinari ON/OFF). Pertanto quando la temperatura esterna è bassa o quando la domanda di riscaldamento è elevata, il compressore/invertitore funziona ad alta velocità (tra 50 Hz e 88 Hz). Viceversa, quando la domanda di riscaldamento è bassa, in particolare intorno al SET POINT, il compressore/invertitore utilizza il campo di funzionamento a bassa velocità (tra 30 Hz e 50 Hz). Il funzionamento del compressore/invertitore a bassa velocità, garantisce un basso livello di rumorosità, ottime prestazioni ed una maggiore durata del compressore. Questo argomento diventa importante nel caso in cui la pompa di calore deve essere installata a breve distanza da vicini.

Tutte le pompe CLIMEXEL hanno di serie l'inversione di potenza. Una pompa di calore può pertanto riscaldare una piscina fredda come allo stesso modo raffreddare una piscina riscaldata. Questa funzione viene apprezzata per rendere più confortevole la balneazione in zone molto calde e per abbassare e mantenere la temperatura delle vasche di allevamento o la conservazione in acquacoltura.

Le pompe CLIMEXEL sono dotate dell'avvio di spunto (rampa di accelerazione mediante variazione di frequenza) che impedisce sovratensioni durante l'avviamento dell'apparecchiatura e di conseguenza l'impatto sulle apparecchiature elettriche ed elettroniche in casa.



Modello	MPI 140M	MPI 200M	MPI 200T	MPI 260M	MPI 260T	MPI 320T	MPI 380T
Volume piscina consigliato m3 **	≤ 70	≤ 110	≤ 130	≤ 150	≤ 150	≤ 200	≤ 240
Portata d'acqua consigliata (m3/h)	4	5	5	8	8	10	12
Potenza riscaldamento massima (kW) *	14	20	20	26	26	32	38
COP alla massima potenza *	> 4	> 4	> 4	> 4	> 4	> 4	> 4
Potenza riscaldamento ottimale (kW) *	10,4	14,4	14,4	21,1	21,1	28,4	34,5
Intensità assorbita massima	19	26,5	8	28	13	19	21
COP alla potenza ottimale *	> 5	> 5	> 5	> 5	> 5	> 5	> 5
Potenza acustica alla massima potenza (dB)	48	51	51	52	52	59	59
Numero di ventilatori	1	2	2	2	2	2	2
Tensione di alimentazione (V)	230 V mono	230 V mono	400 V tri	230 V mono	400 V tri	400 V tri	400 V tri
La sezione cavo alimentazione (mm2)	3 x 2,5	3 x 4	5 x 1,5	3 x 6	5 x 1,5	5 x 4,	5 x 4
Protezione elettrica (A)	25	32	16	40	16	32	32
Tipo di gas refrigerante	R 410A	R 410A	R 410A	R 410A	R 410A	R 410A	R 410A
Quantità di gas (kg)	3,1	4,6	4,6	4,6	4,6	7,1	7,1
Tipo di compressore	Rotativo	Scroll	Scroll	Scroll	Scroll	Scroll	Scroll
Peso (kg)	71	123	123	126	139	142	148
Modello scambiatore	03-30	03-30	03-30	05-36	05-36	05-36	05-36

\* Durante la convalida. \*\* Valori riportati nelle seguenti condizioni: temperatura aria 15 ° C; temperatura acqua di 24 ° C; utilizzo di coperta isoterma in funzionamento notturno; sistema di filtraggio minimo 15h/giorno; stagioni di riscaldamento: dal 1 maggio al 15 settembre

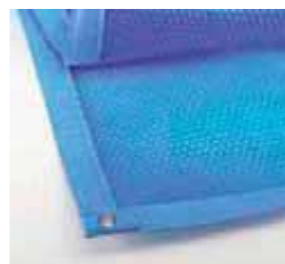
Codice	MPI140M	MPI 200M	MPI 200T	MPI 260M	MPI 260T	MPI 320T	MPI 380T
Listino	€ 10.490,00	€ 12.420,00	€ 13.020,00	€ 15.290,00	€ 15.690,00	€ 17.990,00	€ 19.920,00

# COPERTURE

## COPERTURA ISOTERMICA A BOLLE

GEOMEMBRANA SINTETICA IN POLIETILENE ALVEOLATO.

Telo per la realizzazione di coperture termiche da installarsi sullo specchio d'acqua delle piscine. La copertura viene fornita con orlo perimetrale su tutti i lati, con occhielli ogni 80 cm circa sui lati corti, con predisposizione all'aggancio rullo e corda di traino. Asola per tubolare di galleggiamento già compresa. Materiale: polietilene a bassa densità (LDPE) stabilizzato ai raggi UV Peso 350 g/m<sup>2</sup>. Colore: BLU

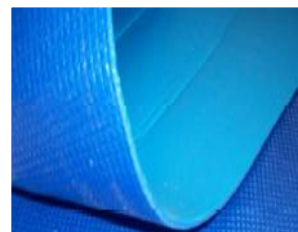


Codice	Descrizione	Listino	
RFT100	Copertura BOLLYTERM per piscine rettangolari	€/mq	<b>14,80</b>
RFT1001	Copertura BOLLYTERM per piscine a forma libera (scale comprese)	€/mq	<b>15,80</b>
RFT1008	Occhielli metallici supplementari	€/pezzo	<b>1,50</b>

- Per coperture finite inferiori a 25 m<sup>2</sup> i prezzi sopra riportati verranno maggiorati del 10%

## COPERTURA ISOTERMICA COIBENTATA

GEOSINTETICO impermeabile e coibentante per copertura di piscine riscaldate. L'utilizzo sistematico della copertura realizzata in coibentato garantisce un notevole risparmio energetico. La copertura viene fornita con orlo perimetrale su tutti i lati, con occhielli ogni 80 cm circa sui lati corti, con predisposizione all'aggancio rullo e corda di traino. Asola per tubolare di galleggiamento già compresa. Peso 350 g/m<sup>2</sup>. Colore: BLU



Codice	Descrizione	Listino	
RFT100M	Copertura ISOTERMICA COIBENTATA per piscine rettangolari	€/mq	<b>27,60</b>
RFT1001M	Copertura ISOTERMICA COIBENTATA per piscine a forma libera (scale comprese)	€/mq	<b>35,60</b>
RFT1008	Occhielli metallici supplementari	€/pezzo	<b>1,50</b>

- Per coperture finite inferiori a 25 m<sup>2</sup> i prezzi sopra riportati verranno maggiorati del 10%

## RULLI AVVOLGITORI

RULLI AVVOLGITORI per coperture isoterme per piscina. Sono composti dai seguenti elementi:

- Tubi in lega di Alluminio anodizzato (EN-AW 6060), di diametro 140 mm e 133 mm nelle misure 4,30 - 5,50 metri; 5,00 - 6,50 metri e 6,50 - 7,50 metri.
- Supporti in Acciaio Inox 304 per sostegno tubi avvolgitori, completi di testata in materiale DERLIN di colore bianco per il fissaggio ai tubi in alluminio e ferro in acciaio inox per il bloccaggio della manovella. La manovella è rivestita in plastica nera, i piedini in plastica bianca e le ruote in gomma nera.



Codice	Descrizione	Listino
RFT103	AVVOLGITORE RULLO MT 4,30 - 5,50M	€ <b>1.150,00</b>
RFT104	AVVOLGITORE RULLO MT 5,00- 5650M	€ <b>1.400,00</b>
RFT105	AVVOLGITORE RULLO MT 6,50- 7,50M	€ <b>1.670,00</b>



# COPERTURE

## COPERTURE AUTOMATICHE A BORDO VASCA

Copertura con sistema di avvolgimento automatico o manuale da posizionare a bordo vasca. Contenuto della fornitura: copertura a profili rigidi in PVC AQUAMATIC. Avvolgitore in versione base completo di spalle laterali ed albero in acciaio inox AISI 304 o 316 con bande per fissaggio copertura. Versione automatica con gruppo motoriduttore funzionante a 24 V; motore completo di sistema di sistema di soccorso ad azionamento manuale. Fornito con quadro elettrico e trasformatore 220/24 V; in scatola per installazione a parete (interruttore di blocco a chiave). Versione manuale con manovella inox e scatola riduzione moto.

Prezzi riferiti a sistema di avvolgimento e doghe AQUAMATIC con terminale a tappo medio removibile. Per piscine con acqua di mare o con acque termali, utilizzo di acciaio AISI 316 (quotazione a richiesta).



Dimensione Piscina	Acciaio inox AISI 304 Prezzo	Rivestimento avvolgitore Prezzo
4.00 x 8.00	A richiesta	A richiesta
4.50 x 9.00	A richiesta	A richiesta
5.00 x 10.00	A richiesta	A richiesta
5.50 x 11.00	A richiesta	A richiesta
6.00 x 12.00	A richiesta	A richiesta

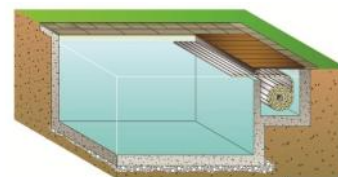
## COPERTURE AUTOMATICHE A TAPPARELLA CON MOTORE SOMMERSO

Copertura con sistema di avvolgimento sommerso, motore in pozzetto separato. Contenuto della fornitura: copertura a profili rigidi in PVC. AQUAMATIC completa di dispositivo di fuori uscita. Gruppo avvolgitore per installazione sommersa in acciaio inox AISI 304 o 316 completo di motoriduttore 24V dotato di sistema di soccorso ad azionamento manuale, albero avvolgitore e passante a muro in acciaio inox, cuscinetti e gruppo di tenuta. Quadro elettrico con trasformatore 220/24 V in scatola per installazione a parete (interruttore di blocco a chiave).

Prezzi riferiti a sistema di avvolgimento e doghe AQUAMATIC con terminale a tappo medio removibile. Per piscine con acqua di mare o con acque termali, utilizzo di acciaio AISI 316.

I nostri motoriduttori compatti (28 x 25 x 10 cm) sono alloggiati in contenitori di alluminio stampato con coperchio e guarnizioni e sono stati espressamente progettati per poter essere installati in maniera semplice e rapida (solo quattro tasselli e connessione elettrica)

Prezzi calcolati per installazioni standard (asse albero a -40 cm sotto al pelo dell'acqua). Per installazioni a profondità maggiori, prezzi a richiesta. Ci riserviamo la facoltà di apportare migliorie e modifiche tecniche senza preavviso.

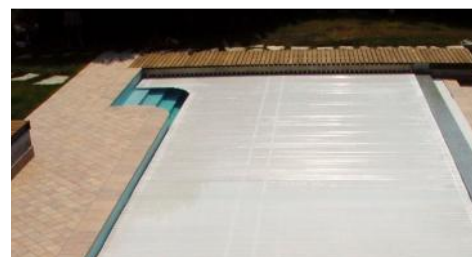


## COPERTURE AUTOMATICHE A TAPPARELLA

Copertura con sistema di avvolgimento sommerso, motore interno IP68, per piscine fino a m 6 x 12.

Contenuto della fornitura: copertura a profili rigidi in PVC completa di dispositivo di fuori uscita. Gruppo avvolgitore per installazione sommersa in acciaio inox AISI 304 o 316 completo di motoriduttore interno IP68, albero avvolgitore.

Quadro elettrico con trasformatore 220/24 V in scatola per installazione a parete (interruttore di blocco a chiave).



**PREZZI A RICHIESTA CLIENTE**

# COPERTURE

## COPERTURA INVERNALE per piscine

GEOMEMBRANA SINTETICA IN POLIETILENE RINFORZATO per la copertura per la chiusura invernale delle piscine, di colore verde / nero, prodotta con spalmatura in polietilene a bassa densità (LDPE) su entrambi i lati e rinforzata con un'armatura interna in tessuto di polietilene ad alta densità (HDPE).

Caratteristiche:

- Peso: 210 grammi/m<sup>2</sup>
- Spessore: 0,3 mm
- Resistenza alla temperatura compresa tra -30°C e +70°C
- Stabilizzata ai raggi UV



**I Prezzi esposti sono per coperture di min 40 mq. Per sup.inferiori a richiedi**

Codice	Descrizione	Listino
RFT289	Copertura con passanti ancoraggio tubolari per piscine rettangolari	€7,00
RFT293	Copertura con passanti ancoraggio tubolari per piscine rettangolari con scala	8,10
RFT295	Copertura con passanti ancoraggio tubolari per piscine forma libera	10,20
RFT291	Copertura con occhielli di fissaggio per piscine rettangolari	7,40
RFT294	Copertura con occhielli di fissaggio per piscine rettangolari con scala	7,80
RFT296	Copertura con occhielli di fissaggio per piscine forma libera	8,40
RFT302	Occhielli supplementari	€/pezzo 1,40
RFT304	Drenaggio centrale con patella oscurante (maggiorazione ogni mq di telo)	€/mq 1,50
RFT101	Tubolari Standard da 1,50 metri	€/pezzo 12,00
RFT1011	Tubolari Standard da 2,00 metri	€/pezzo 16,00
RFT1012	Tubolari Standard da 2,50 metri	€/pezzo 20,00
RFT1013	Tubolari Standard da 3,00 metri	€/pezzo 24,00
	Piolo di ancoraggio in ottone per coperture con occhiellatura	€/ pezzo 9,80

- Nota: nella versione con occhielli perimetrali, la corda elastica è già compresa nel prezzo sopra indicato